



**NR1 89** Campana integrable en muebles de cocina - 1 motor



**DESCRIPCIÓN**

Campana integrable en muebles de cocina - 1 motor

**GAMA**

Easy

**COLORES**

**REFERENCIA**

EAN. 8421152064788



**TEKA**

**NR1 89**

### **CARACTERÍSTICAS**

Integrable en muebles de cocina

Mandos mecánicos

Tres velocidades

2 lámparas incandescentes

Automática

Capacidades de extracción(\*) (un motor): min.152 m3/h -  
máx.223 m3/h

Capacidades de extracción(\*) (dos motores): min.259 m3/h -  
máx.342 m3/h

Potencia sonora(\*) (un motor): min.63 dBA - máx.65 dBA

Potencia sonora(\*) (dos motores): min.68 dBA - máx.70 dBA

Posibilidad de funcionamiento en recirculación (filtro C5C)

**TEKA**

**NR1 89**

## DIMENSIONES

**Altura del producto (mm):** 400

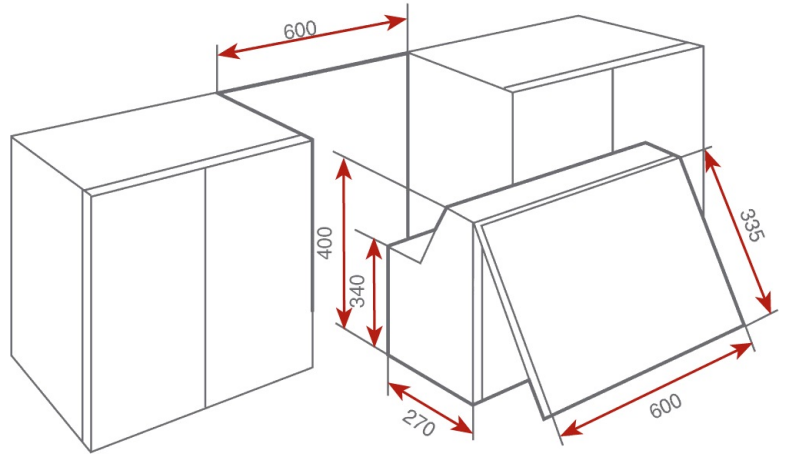
**Anchura del producto (mm):**

600

**Profundidad del producto**

**(mm):** 270

**Peso del producto (Kg):** 9,35



## ESPECIFICACIONES TÉCNICAS

### CONEXIÓN ELÉCTRICA

**Frecuencia (Hz):** 50

**Fuente de alimentación (V):** 230 V

### ACCESORIOS

**Extensión de salida:** No

**Filtro de carbón (opcional):** C5C

### CARACTERÍSTICAS

**Certificados:** CE; CB; Rohs

**Descripción del filtro de carbón:** FILTRO CARBON ACTIVO CIRC  
C5C (NR1 89)

**Enchufe:** European plug



NR1 89

ETIQUETA ENERGÉTICA

