



TL 6420 Campana Extensible con motor de doble turbina y 3 velocidades de 60 cm



DESCRIPCIÓN

Campana Extensible con motor de doble turbina y 3 velocidades de 60 cm

GAMA

Easy

COLORES



REFERENCIA

EAN. 8421152146019



TEKA

TL 6420

CARACTERÍSTICAS

Frente inox extraíble y sustituible

Mandos mecánicos

Tres velocidades

2 lámparas halógenas

Dos motores

Capacidades de extracción(*): min.177 m³/h - máx.354 m³/h

Potencia sonora(*): min.55 dBA - máx.69 dBA

Posibilidad de funcionamiento en recirculación (filtro C1C)

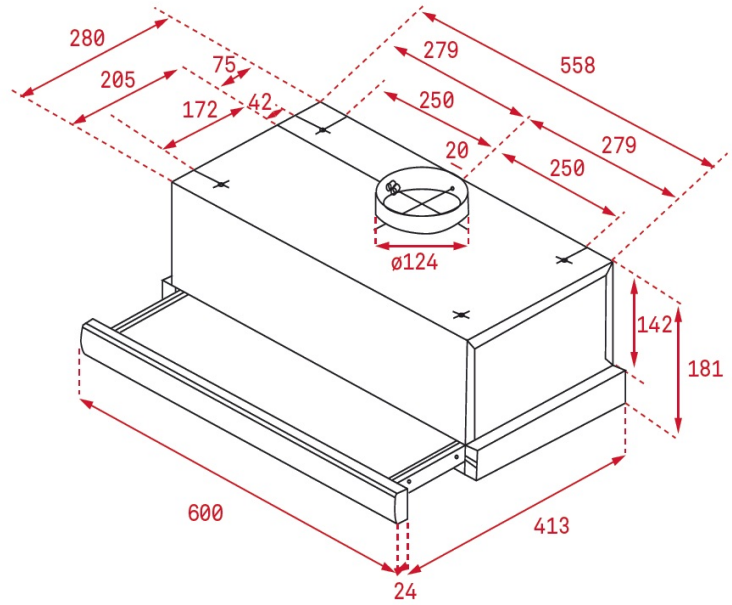
DIMENSIONES

Altura del producto (mm): 184

Anchura del producto (mm):
600

Profundidad del producto
(mm): 288/413

Peso del producto (Kg): 7,92



ESPECIFICACIONES TÉCNICAS

CONEXIÓN ELÉCTRICA

Frecuencia (Hz): 50/60

Fuente de alimentación (V): 220-240

ACCESORIOS

Válvula anti-retorno : Sí

Extensión de salida: Si

Filtro de carbón (opcional): C1C

CARACTERÍSTICAS

Certificados: CE; CB; Rohs

Descripción del filtro de carbón: FILTRO CARBON C1C CAMPANA CONVENCIONAL

Enchufe: European plug



TL 6420

ETIQUETA ENERGÉTICA

