



C 6420 Campana Clásica integrada en mueble de 60 cm con 2 motores



LED

DESCRIPCIÓN

Campana Clásica integrada en mueble de 60 cm con 2 motores

GAMA

Easy

COLORES



REFERENCIA

EAN. 8421152146088



TEKA

C 6420

CARACTERÍSTICAS

Frente soft inox anti huella

Mandos pulsantes

Tres velocidades

2 lámparas LED

Piloto indicativo de funcionamiento

Capacidades de extracción(*): min.187 m³/h - máx.353 m³/h

Potencia sonora(*): min.60 dBA - máx.72 dBA

Posibilidad de funcionamiento en recirculación (filtro C1R)

TEKA**C 6420**

DIMENSIONES

Altura del producto (mm): 150

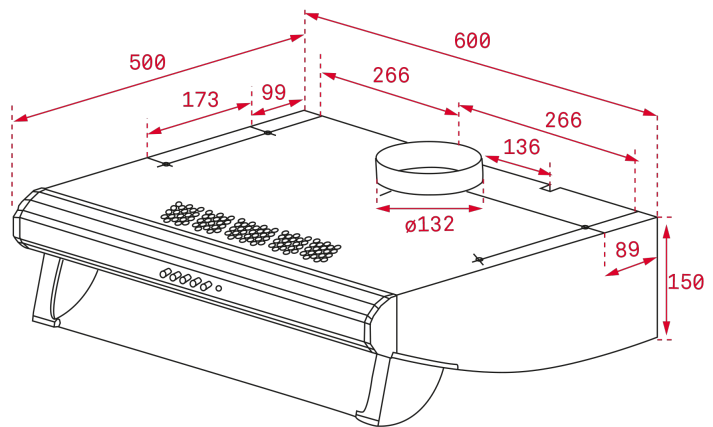
Anchura del producto (mm):

600

Profundidad del producto

(mm): 500

Peso del producto (Kg): 8,05



ESPECIFICACIONES TÉCNICAS

CONEXIÓN ELÉCTRICA

Frecuencia (Hz): 50/60

Fuente de alimentación (V): 220-240

ACCESORIOS

Válvula anti-retorno : Sí

Extensión de salida: Si

Filtro de carbón (opcional): C1R

CARACTERÍSTICAS

Certificados: CE; CB; Rohs

Descripción del filtro de carbón: FILTRO CAMPANA CONVENCIONAL C1R

Enchufe: European plug



C 6420

ETIQUETA ENERGÉTICA

