



C 6310 Campana Clásica integrada en mueble de 60 cm con 1 motor



LED

DESCRIPCIÓN

Campana Clásica integrada en mueble de 60 cm con 1 motor

GAMA

Easy

COLORES



REFERENCIA

EAN. 8421152146057



TEKA

C 6310

CARACTERÍSTICAS

Frente soft inox anti huella

Mandos pulsantes

Tres velocidades

2 lámparas LED

Piloto indicativo de funcionamiento

Capacidades de extracción(*): min.115 m³/h - máx.235 m³/h

Potencia sonora(*): min.45 dBA - máx.66 dBA

Posibilidad de funcionamiento en recirculación (filtro C2R)

TEKA**C 6310**

DIMENSIONES

Altura del producto (mm): 150

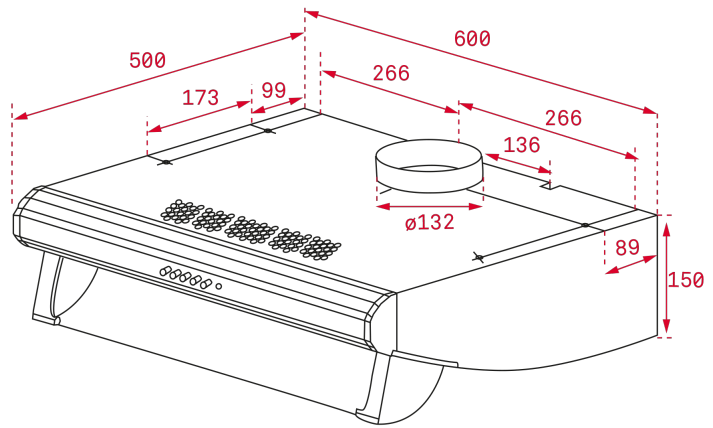
Anchura del producto (mm):

600

Profundidad del producto

(mm): 500

Peso del producto (Kg): 6,65



ESPECIFICACIONES TÉCNICAS

CONEXIÓN ELÉCTRICA

Frecuencia (Hz): 50/60

Fuente de alimentación (V): 130

ACCESORIOS

Válvula anti-retorno : Sí

Extensión de salida: Si

Filtro de carbón (opcional): C2R

CARACTERÍSTICAS

Certificados: CE; CB; Rohs

Descripción del filtro de carbón: FILTRO CAMPANA CONVENCIONAL C2R

Enchufe: European plug



C 6310

ETIQUETA ENERGÉTICA

