



CNL 6415 PLUS Campana Extensible con 5+1 velocidades y motor ECOPOWER de 60 cm



Eficiencia energética A



Barra de luz LED

DESCRIPCIÓN

Campana Extensible con 5+1 velocidades y motor ECOPOWER de 60 cm

GAMA

Total

COLORES



REFERENCIA

EAN. 8421152146200



TEKA

CNL 6415 PLUS

CARACTERÍSTICAS

Frente inox anti huella / cristal blanco / cristal negro extraíble y sustituible

Mandos electrónicos

Cinco velocidades + intensiva

Programador del tiempo de aspiración

Barra de iluminación LED

Automática

Motor blindado de doble turbina ECOPOWER

Capacidades de extracción(*): min.141 m³/h - máx.385 m³/h

Potencia sonora(*): min.52 dBA - máx.64 dBA

Posibilidad de funcionamiento en recirculación (filtro CNL 1 C)

TEKA**CNL 6415
PLUS**

DIMENSIONES

Altura del producto (mm): 184

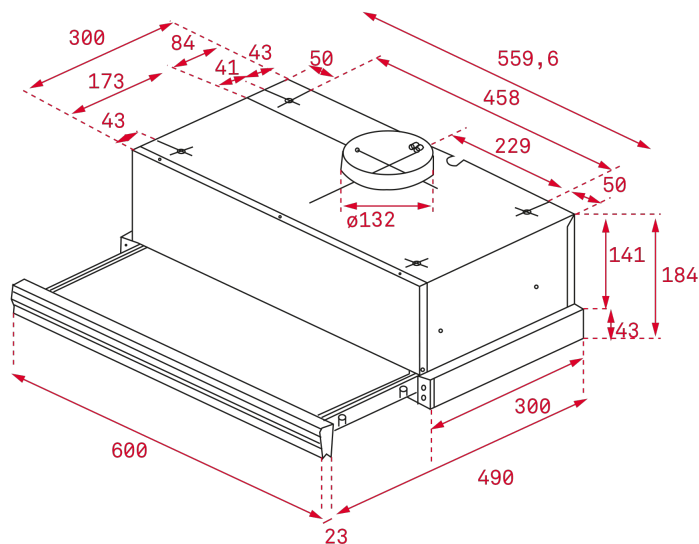
Anchura del producto (mm):

600

Profundidad del producto

(mm): 300/490

Peso del producto (Kg): 7,26



ESPECIFICACIONES TÉCNICAS

CONEXIÓN ELÉCTRICA

Frecuencia (Hz): 50

Fuente de alimentación (V): 230

ACCESORIOS

Válvula anti-retorno : Sí

Filtro de carbón (opcional): CNL 1 C

CARACTERÍSTICAS

Iluminación automática : Sí

Certificados: CE; CB; Rohs

Descripción del filtro de carbón: FILTRO CARBON CNL 1C

Enchufe: European plug

Potencia sonora (LwA) velocidad intensiva (dB): 69



CNL 6415 PLUS

ETIQUETA ENERGÉTICA

