

FICHA PRODUCTO

PRESTO 605

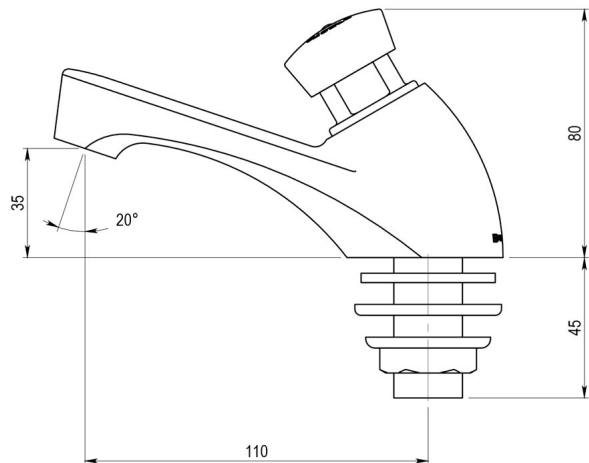
Grifo temporizado de un agua para instalación sobre repisa con cuerpo de latón cromado.

INFORMACIÓN ADICIONAL

- **Accionamiento:** Normal
- **Ahorro de agua:** No
- **Ámbito de uso:** Lavabo
- **Certificado:** Si
- **Mezcla de agua:** Agua premezclada
- **Tipo:** Producto
- **Tipo de instalación:** Repisa

CARACTERÍSTICAS

*Cierre automático: 15 ± 5 s. *Caudal: 6 l/min. *Entrada macho 1/2. *Con rompeaguas. *Apertura por pulsador. *Cuerpo y pulsador en latón cromado, piezas interiores en materiales resistentes a la corrosión y a las incrustaciones calcáreas. *Cabeza intercambiable que comprende todo el mecanismo del grifo. *Suministrado con arandela, junta y tuerca de fijación. *Caudal regulable por el instalador en función de la presión. *Peso bruto: 0,730 Kg. *Certificado por AENOR respecto a EN816.



MODELO

- Ref.: 34601:** Agua Fría -
- Ref.: 34621:** Agua Caliente -
- Ref.: 95532:** Agua Fría -
- Ref.: 95533:** Agua Caliente -
- Ref.: 34612:** Agua Fría -
- Ref.: 34613:** Agua Caliente -