

FICHA PRODUCTO

PRESTO CAÑO LAVABO REPISA

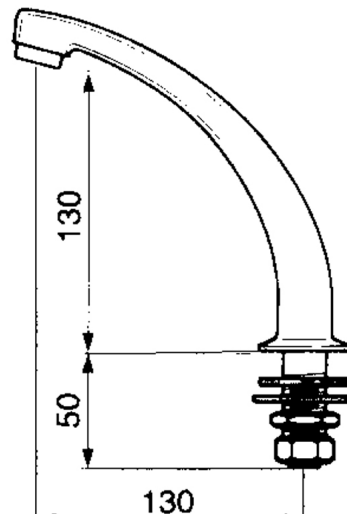
Caño para fijación sobre repisa en latón cromado.

INFORMACIÓN ADICIONAL

- **Accionamiento:** Normal
- **Ahorro de agua:** No
- **Ámbito de uso:** Lavabo
- **Certificado:** No
- **Mezcla de agua:** Agua premezclada
- **Tipo:** Producto
- **Tipo de instalación:** Repisa

CARACTERÍSTICAS

*Entrada macho 1/2. *Con rompeaguas. *Caño en latón cromado.
*Suministrado con arandela, junta y tuerca de fijación, y tuerca racor para tubo de \varnothing 10 x 12 mm. *Peso bruto: 0,600 Kg. *Destinado a ser alimentado con grifos Presto 509, 520, 530, 540, 630 y 712.



MODELO

- Ref.: 30302:** Fijo -
Ref.: 30202: Giratorio -