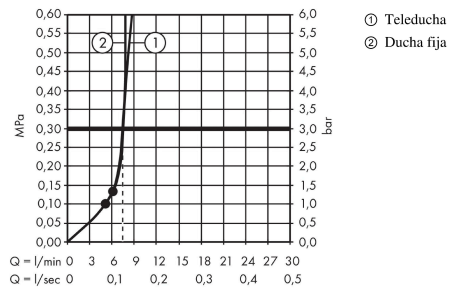


Crometta E
Showerpipe 240 1jet EcoSmart con termostato
 Acabado: **Cromo** ref.: **27281000**



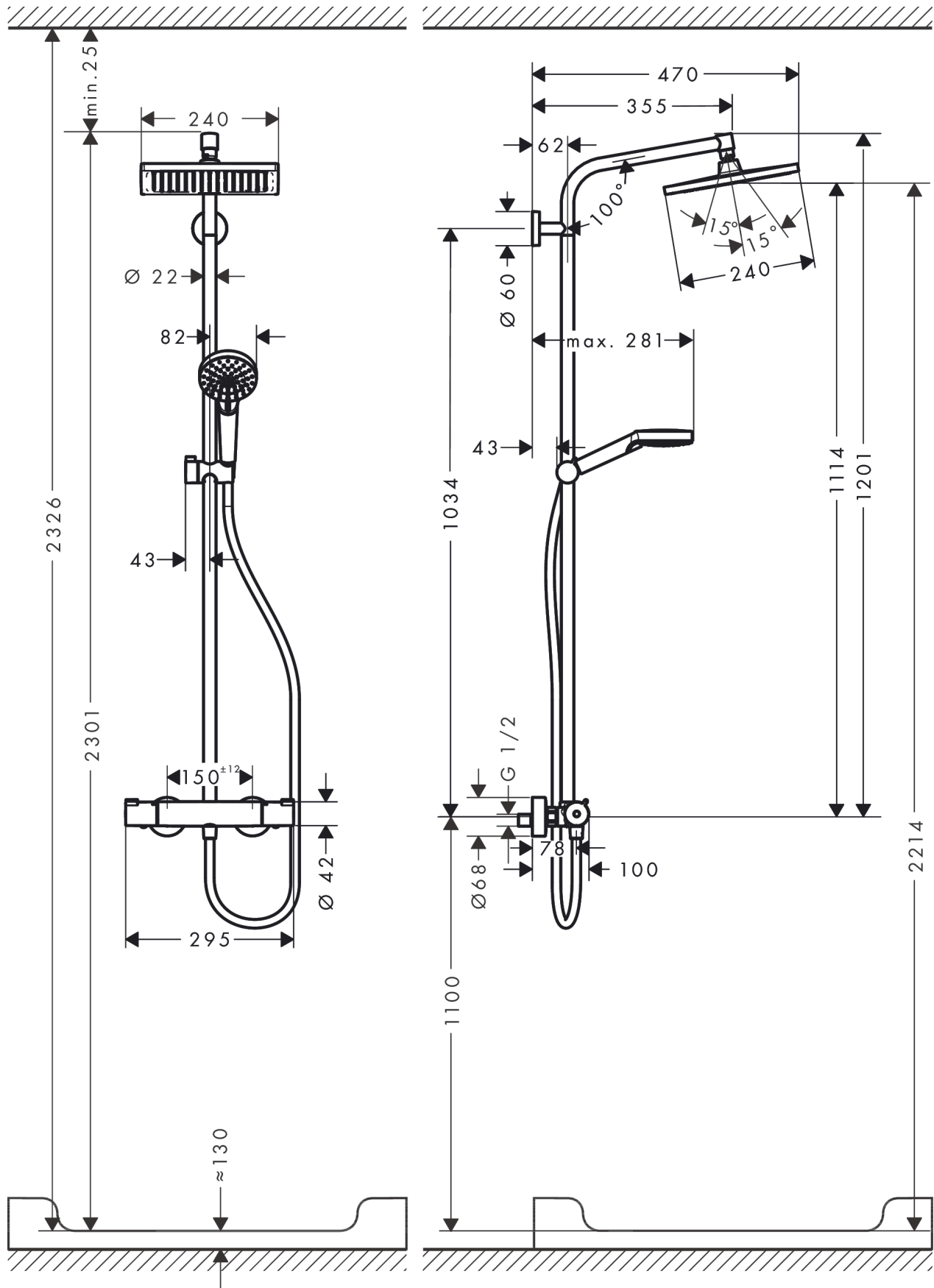
Diagrama de flujo



Crometta E
Showerpipe 240 1jet EcoSmart con termostato
 Acabado: **Cromo** ref.: **27281000**



Ejemplo de instalación

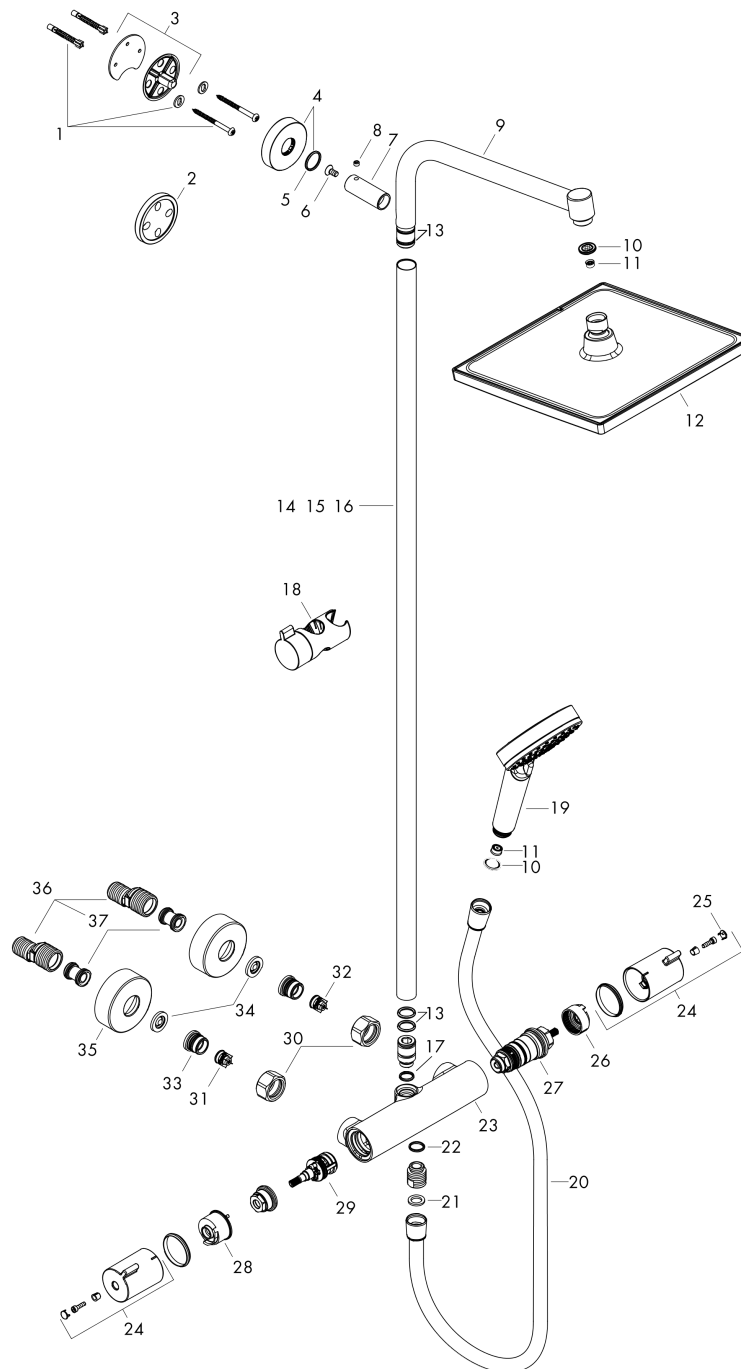


Crometta E
Showerpipe 240 1jet EcoSmart con termostato
 Acabado: **Cromo** ref.: **27281000**



Vista despiezada

Año de fabricación: >12/20



Crometta E
Showerpipe 240 1jet EcoSmart con termostato
 Acabado: **Cromo** ref.: **27281000**



Lista de piezas de recambio

Año de fabricación: >12/20

Posición	Descripción	ref.	CP	UE
1	Set de fijación	96179000	-	1
2	Pieza desuplemento 7 mm	95239000	-	1
3	Brida para brazo de ducha	95688000	-	1
4	Embellecedor mezclador Ø 60 mm	95692000	-	1
5	Junta toroidal 20x2,5	92602000	-	1
6	Tornillo	92137000	-	1
7	Casquillo	92166000	-	1
8	Tornillo manecilla M6x5	98447000	-	1
9	Brazo	93072000	-	1
10	Junta plana con filtro	94246000	-	1
11	Limitador de caudal (9 l/min)	95659000	-	1
12	Ducha fija	26727000	-	1
13	Junta toroidal 15x2,5	98131000	-	1
14	Tubo 1000 mm	96743000	-	1
15	Tubo 1200 mm	95665000	-	1
16	Tubo 1450 mm	96770000	-	1
17	Junta toroidal 12x2,25	98382000	-	1
18	Cursor completo	92366000	-	1
19	Teleducha	26332400	-	1
20	Flexo Isiflex'B 1,60 m	28276000	-	1
21	Junta	98058000	-	1
22	Junta toroidal 14x2	98129000	-	1
23	Termostato	93352000	-	1
24	Mando	92836000	-	1
25	Tapa	95433000	-	1
26	Anillo tope para termoelemento	95041000	-	1
27	Termoelemento	94282000	-	1
28	Anillo tope para montura	98674000	-	1
29	Montura con inversor	96509000	-	1
30	Set de tuercas	96157000	-	1
31	Válvula antirretorno (resistente a la presión hasta 2 MPa)	93136000	-	1
32	Válvula antirretorno	96737000	-	1
33	Junta toroidal 17x1,5	98137000	-	1
34	Junta plana con filtro	96922000	-	1
35	Embellecedor mezclador Ø 68 mm	96467000	-	1
36	Set de excéntrica standard (±12 mm)	94140000	-	1
37	Silenciador	96429000	-	1