

habitex®

Instrucciones y garantía

Ref. 1450 Y 951



VC95120Q

ASPIRADORA ESCOBA SIN CABLE

ASPIRADOR SEM FIO DA VASSOURA

CORDLESS BROOM VACUUM CLEANER

ASPIRATEUR À BALAI SANS FIL

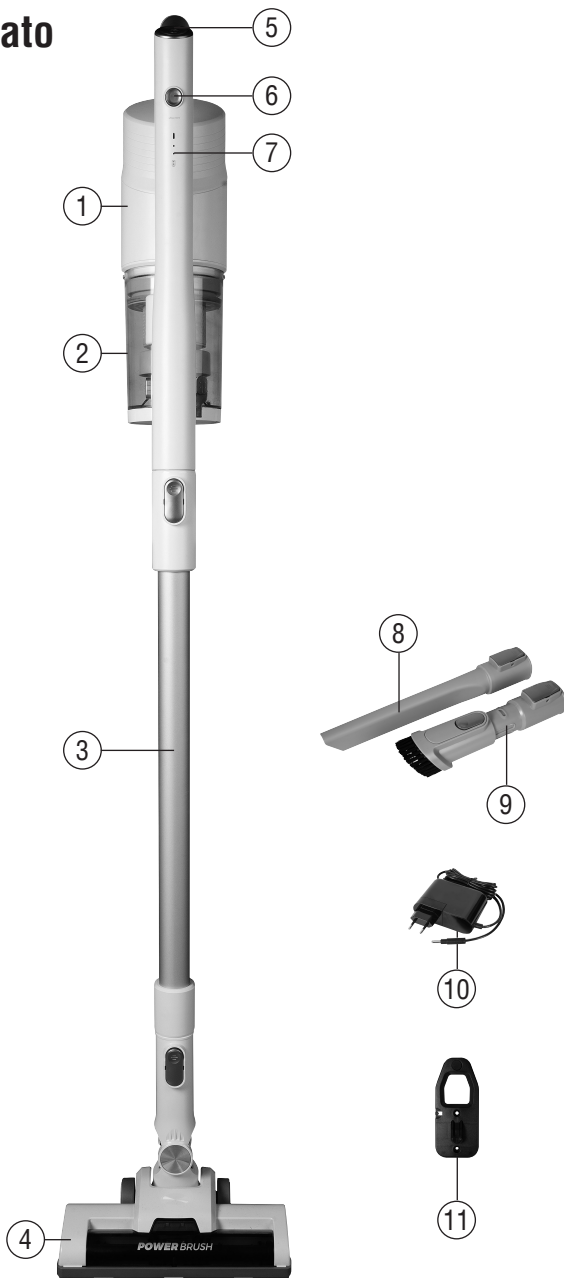
ASPIRAPOLVERE A BATTERIA CORDLESS

AKKU-BESEN-STAUBSAUGER



Descripción del aparato

1. Cuerpo principal
2. Depósito
3. Tubo de conexión
4. Cepillo
5. Botón ON/OFF
6. Selector modo/potencia
7. Indicador nivel potencia
8. Boquilla ranuras
9. Cepillo
10. Cargador
11. Soporte pared



Los accesorios se pueden utilizar independientemente o adaptar al tubo extensor.

Le felicitamos por la compra de este aparato marca Habitex. Acaba de adquirir un producto de gran calidad que le proporcionará muchos años de uso siempre que lo utilice debidamente.



Antes del primer uso del aparato, lea integralmente este manual y actúe de acuerdo a sus indicaciones. El incumplimiento de las advertencias indicadas puede provocar accidentes. Guarde el manual para futuras consultas.

Contenido

El equipo completo del aparato se encuentra detallado en la lista de componentes adjunta. Verifique durante el desembalaje que no falta ninguna pieza.

En caso de detectar que faltan accesorios o que el aparato ha sufrido daños durante el transporte, informe a su distribuidor.

Consejos y advertencias de seguridad

- Este aparato ha sido diseñado para su uso doméstico, no para un uso profesional o industrial. Su uso prolongado con fines profesionales podría sobrecargar el aparato y dañarlo. Un uso en estas condiciones anulará la garantía del aparato.
- Este aparato puede ser utilizado por niños con edad de 8 años o mayores y por personas con capacidades físicas, sensoriales o mentales reducidas, o falta

de experiencia y conocimiento, si se les ha dado la supervisión o formación adecuadas respecto al uso del aparato y comprenden los peligros que implica.

- La limpieza y mantenimiento del aparato a realizar por el usuario no deben realizarlos los niños, a menos que sean mayores de 8 años y estén supervisados por un adulto.
- Este aparato no es un juguete, los niños deben estar bajo vigilancia para asegurar que no juegan con el aparato.
- Mantenga el aparato fuera del alcance de los niños menores de 8 años.
- Si observa un funcionamiento anómalo, desconectar el aparato de la red eléctrica.
- Desenchufar el cargador de baterías de la red cuando no se use y antes de realizar cualquier operación de limpieza.
- La batería debe ser retirada del aparato y puesta a disposición de un centro de reciclado antes de desechar el producto.
- El aparato debe estar desconectado de la red de alimentación al quitar la batería
- La batería debe ser eliminada de manera segura
- Si la conexión red está dañada, no intente desmontarlo o repararlo por sí mismo, póngase en contacto con su distribuidor para su reparación.

- Usar el aparato solamente con la fuente de alimentación específica, suministrada con el aparato.
- Antes de conectar el cargador de baterías a la red, verificar que el voltaje indicado en la placa de características coincide con el voltaje de red.
- Conectar el aparato a una base de toma de corriente que soporte como mínimo 10 amperios.
- La clavija del cargador de baterías debe coincidir con la base eléctrica de la toma de corriente. Nunca modificar la clavija ni usar adaptadores.
- No forzar el cable eléctrico de conexión. Nunca usar el cable eléctrico para levantar, transportar o desenchufar el cargador de baterías.
- Verificar el estado del cable eléctrico de conexión. Los cables dañados o enredados aumentan el riesgo de choque eléctrico.
- Si el cable de alimentación está dañado, debe ser sustituido por el fabricante, por su servicio postventa o por personal cualificado similar, con el fin de evitar un peligro.
- No tocar la clavija de conexión con las manos mojadas.
- No utilizar el aparato con el cable eléctrico o la clavija dañada.
- Si alguna de las envolventes del aparato se rompe, desconectar inmediatamente de la red para evitar la posibilidad de sufrir un choque eléctrico.
- No utilizar el aparato si ha caído, si hay señales visibles de daños, o si existe fuga.
- Evite cualquier contacto con el líquido que pueda desprender la batería. Caso de contacto accidental con los ojos lávelos y acuda a un médico. El líquido derramado por la batería puede provocar irritación o quemaduras.
- No utilizar ni guardar el aparato a la intemperie ni exponerlo a la lluvia o humedad. El agua que entre en el aparato aumentará el riesgo de choque eléctrico.
- Utilice el tubo de extensión para la limpieza de lugares altos.

Utilización y cuidados

- No usar el aparato sin sus filtros correctamente colocados.
- No usar el aparato si sus accesorios no están debidamente acoplados.
- No usar el aparato para recoger agua ni cualquier otro líquido.
- No usar el aparato si su dispositivo de puesta en marcha/paro no funciona.
- Respetar la indicación de nivel MAX.
- Este aparato está pensado únicamente para un uso doméstico, no

para uso profesional o industrial

- Guardar este aparato fuera del alcance de los niños y/o personas con capacidades físicas, sensoriales o mentales reducidas o falta de experiencia y conocimiento
- No actuar sobre áreas que contengan objetos metálicos tales como clavos y/o tornillos.
- No aspirar nunca objetos incandescentes o cortantes (colillas, cenizas, clavos...).
- Usar el aparato solamente en tareas de trabajo en seco.
- No utilizar el aparato sobre ninguna parte del cuerpo de una persona o animal.
- Recargue la batería solamente con el cargador suministrado. Utilice el aparato con las baterías por las que ha sido diseñado. El uso de otras baterías o cargadores puede ocasionar explosión o incendio.

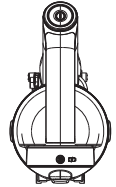
Servicio

- Cerciorarse que el servicio de mantenimiento del aparato sea realizado por personal especializado.
- Toda utilización inadecuada, o en desacuerdo con las instrucciones de uso, puede comportar peligro, anulando la garantía y la responsabilidad del fabricante.

Carga de batería y funcionamiento

Aunque el aspirador llega de fábrica con una pequeña carga de batería, recuerde cargar al 100% antes del primer uso.

1. Coloque el aspirador en una superficie horizontal.
2. Conecte el adaptador al puerto de carga en la empuñadura y enchufe el adaptador.



El indicador de encendido parpadeará mientras el aspirador esté cargando.

Las luces indicadoras dejan de parpadear cuando el aspirador está completamente cargado.

- Tiempo de carga: 4-6 h.
- Autonomía: Máx. potencia 10 min.
Baja potencia 40 min.

Recargue su aspirador después de cada uso.

Limpieza

Para evitar que se bloquee el conducto del aire, limpie regularmente los residuos de partículas grandes como papel, tela y otros.

Instrucciones de funcionamiento

1. Presione el botón de encendido para

comenzar.

2. Presione de nuevo para detener.

3. Este aspirador dispone de 2 luces LED que indican el nivel de carga de la batería. Cuando solo esté encendida una de ellas y parpadee, cargue de nuevo el aspirador.

4. Pulse el botón de selector de potencia (6) para definir la potencia deseada.

Montaje del soporte mural

Cuando no utilice el aspirador, guárdelo en su soporte mural original.

Elija la localización cerca de una toma de corriente.

Sitúe la base de carga en un punto alto que permita que el tubo alargador y el cepillo cuelguen libremente.

Ponga la base contra la pared y marque los puntos donde han de ir los tornillos.

Taladre en los puntos indicados e inserte los tacos en la pared. Introduzca los tornillos en los agujeros del soporte y apriete firmemente.

Cambiar la batería

Este aspirador dispone de batería integrada. No desmonte nunca la batería; ésta debe repararse o cambiarse siempre por personal cualificado o personal de servicio post-venta.

Cómo utilizar el aspirador manual y accesorios

El aspirador manual se puede utilizar con o sin accesorios.

- Para utilizar sin accesorios, presione el botón de liberación y retire el tubo de extensión. Aspire directamente con la boquilla corta.
- Para utilizar accesorios con el tubo de extensión, presione el botón de liberación para retirar el cepillo eléctrico. Introduzca la boquilla en el tubo hasta que oiga un click
- Para utilizar los accesorios solo con el aspirador de mano, presione el botón de liberación y retire el tubo de extensión. Introduzca la boquilla en el aspirador de mano hasta que oiga un click.

Boquilla ranuras: limpia zonas de difícil acceso como esquinas, zócalos, rejillas, sillas y sofás.

Boquilla cepillado: ideal para aspirar persianas, respiraderos o superficies tapizadas. Presione con el pulgar y deslice arriba o abajo el cepillo.

Limpieza y mantenimiento

Para mantener la potencia de succión de su aspirador, limpie regularmente el depósito de polvo.

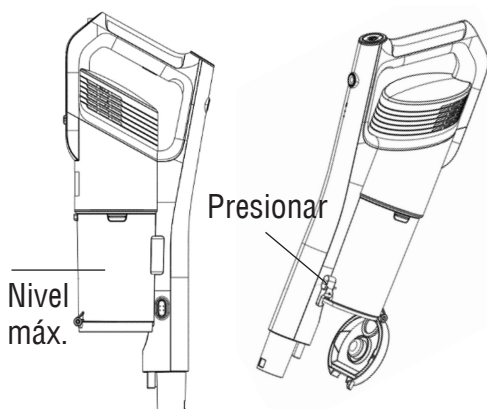
No utilice nunca su aspirador sin los filtros y el depósito en la correcta posición.

Depósito de polvo

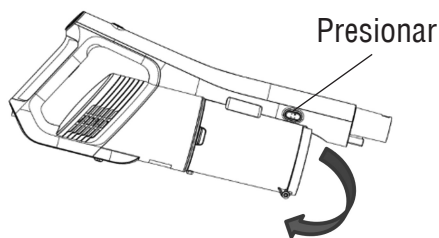
Hay dos opciones para vaciar el depósito:

1. Sostenga el depósito sobre una papelera. Presione el botón-palanca de la empuñadura para liberar la cubierta inferior y liberar los residuos.

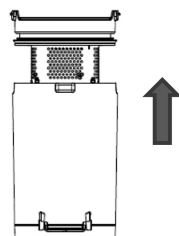
Es conveniente vaciar el depósito después de cada uso.



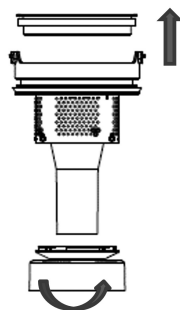
2. Presione el botón de liberación del depósito para polvo y baje la tapa.



Retire el filtro ciclónico del depósito



Desmonte el filtro y límpielo a conciencia. Todas las piezas son lavables.



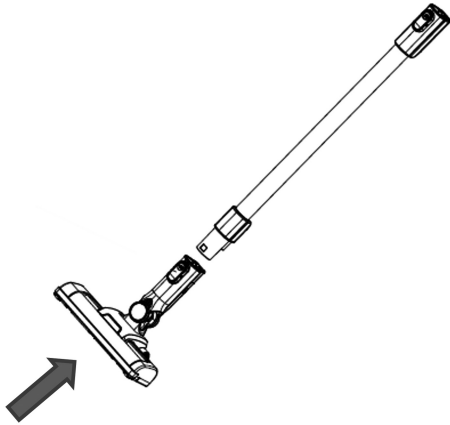
Después de limpiar y secar concienzudamente todas las piezas, vuelva a montarlas en la posición correcta.

Se recomienda limpiar el filtro ciclónico una vez al mes.

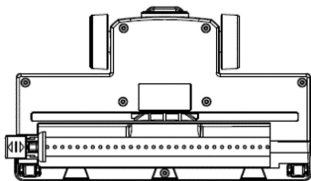
Limpieza y mantenimiento del cepillo

Para evitar afectar el funcionamiento normal de las escobillas, limpie y mantenga limpio el cepillo y las ruedas giratorias cuando estén enredados o llenos de polvo.

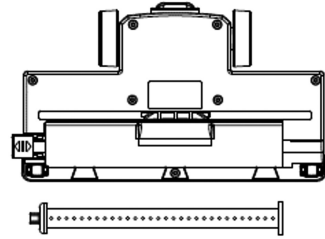
1. Desenchufe el aparato antes de manipularlo.
2. Presione el botón para liberarlo del tubo de extensión y retire el cepillo.



Retire la lengüeta que sujeta el cepillo giratorio. Retire y limpie a conciencia. Una vez limpio y seco, vuelva a montarlo siguiendo los pasos a la inversa.



Abrir la lengüeta



Retirar el cepillo del rodillo

Nota: No lave el cepillo.

Si el cepillo se enreda con cabellos, hilos o similar, utilice unas tijeras o cuchillo para limpiarlo.



— Ecología y reciclabilidad del producto

Los materiales que constituyen el envase de este aparato, están integrados en un sistema de recogida, clasificación y reciclado de los mismos. Si desea deshacerse de ellos, puede utilizar los contenedores públicos apropiados para cada tipo de material.

El producto está exento de concentraciones de sustancias que se puedan considerar dañinas para el medio ambiente.

Este símbolo significa que si desea deshacerse del producto, una vez transcurrida la vida del mismo, debe depositarlo por los medios adecuados a manos de un gestor de residuos

autorizado para la recogida selectiva de Residuos de Aparatos Eléctricos y Electrónicos (RAEE).

Este símbolo significa que el producto puede disponer de pilas o baterías en su interior, las cuales deben ser retiradas previamente antes de deshacerse del producto. Recuerde que las pilas/baterías deben depositarse en contenedores especiales autorizados. Y que nunca deben tirarse al fuego.

Este aparato cumple con la Directiva 2014/35/EU de Baja Tensión, con la Directiva 2014/30/EU de Compatibilidad Electromagnética, con la Directiva 2011/65/EU sobre restricciones a la utilización de determinadas sustancias peligrosas en aparatos eléctricos y electrónicos y con la Directiva 2009/125/EC sobre los requisitos de diseño ecológico aplicable a los productos relacionados con la energía.

Garantía

El periodo de garantía de este aparato es de 24 meses a partir de su fecha de compra, quedando cubiertos los términos de garantía establecidos por la ley vigente en cada país. Para que la garantía sea efectiva, presentar la factura de compra en el momento de la solicitud.

Durante el periodo de garantía, se subsanará cualquier defecto del aparato imputable tanto a los materiales como a la fabricación, bien sea reparando, sustituyendo piezas, o facilitando un aparato nuevo según nuestro criterio.

Esta garantía no es válida por defectos causados como resultado de:

1. Mal uso, abuso o negligencia.
2. Uso profesional.
3. Intento de reparación por personal no autorizado.
4. Desgaste normal por el uso que causen defectos o una disminución en el valor o funcionamiento del producto.
5. Daños causados por accesorios y objetos externos, sustancias o accidentes.

En caso de reclamación bajo garantía, diríjase al punto de venta donde adquirió el producto.

Ehlis, S.A. declina toda responsabilidad en caso de accidente por uso inadecuado del aparato o incumplimiento de las instrucciones de uso y mantenimiento.
