

Set básico para mezclador monomando de lavabo empotrado

Acabado: ref.: 13622180



Descripción

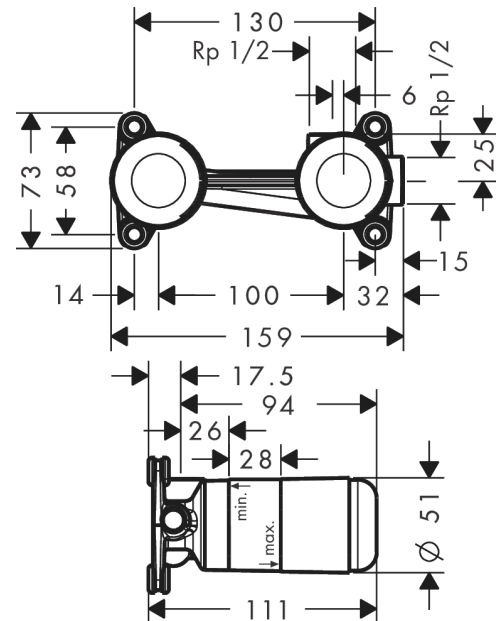
Características

- Fácil orientación gracias a las superficies de apoyo para el nivel de burbuja
- Con cubierta de protección contra la contaminación durante el montaje
- Con indicación de las medidas para determinar con exactitud la profundidad de instalación
- Con orificios de fijación para montaje en paredes cartón-yeso y en paredes macizas
- Profundidad mínima de instalación: 44 mm
- Profundidad máxima de instalación: 72 mm

Ilustración del producto



Dibujo a escala



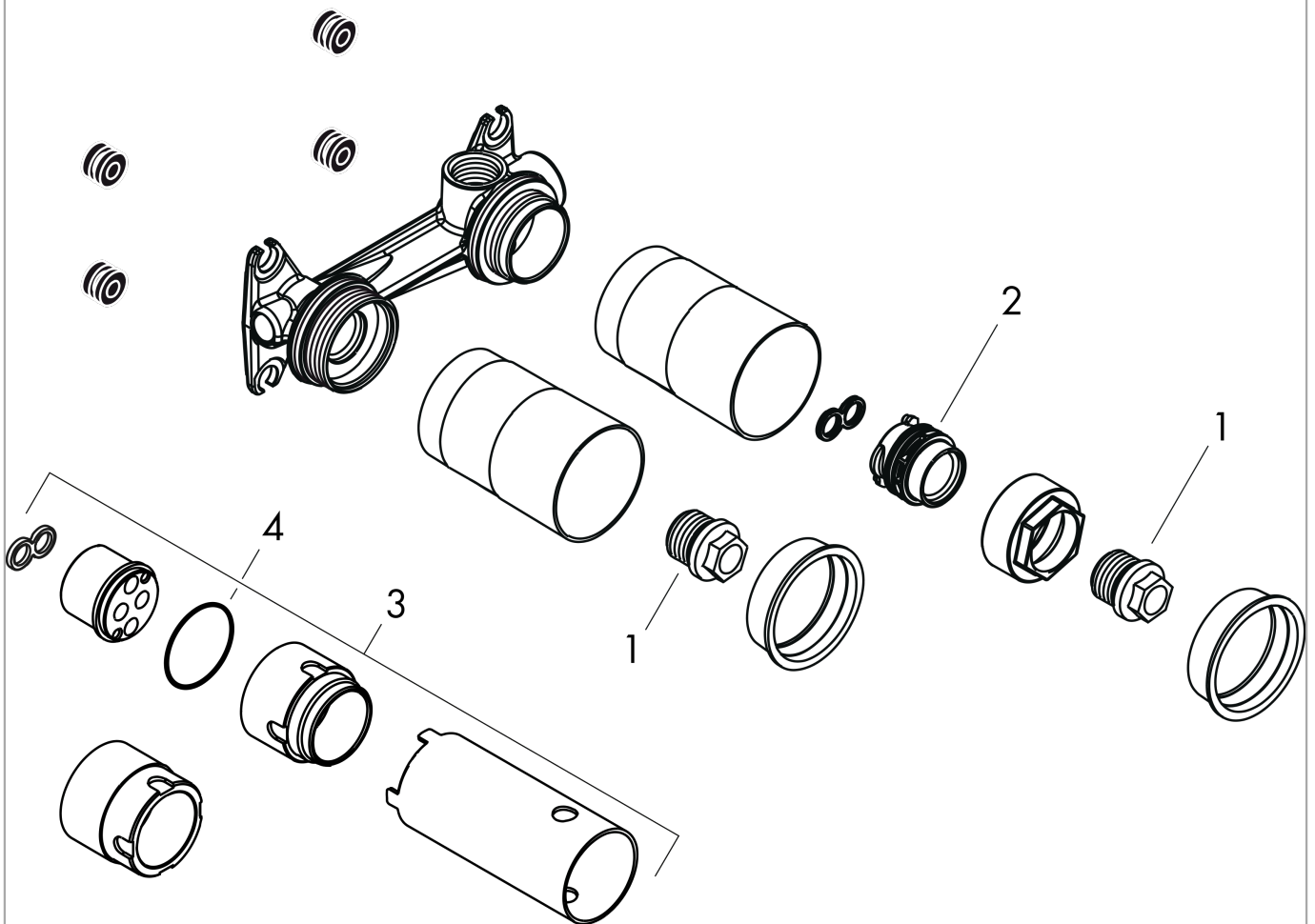
Set básico para mezclador monomando de lavabo empotrado

Acabado: ref.: 13622180



Vista despiezada

Año de fabricación: >12/09



Set básico para mezclador monomando de lavabo empotrado

Acabado: ref.: **13622180**



Lista de piezas de recambio

Año de fabricación: >12/09

Posición	Descripción	ref.	CP	UE
1	Junta toroidal 18x2,5	98139000	-	1
2	Junta toroidal 24x3	92112000	-	1
3	Prolongación 25 mm para 13622180	31971000	-	1
4	Junta toroidal 34x2	98383000	-	1