

Inodoro a suelo

- Inodoro de acero inoxidable a suelo con desagüe horizontal.
- Antivandálico, construcción totalmente soldada y pulida sin cantos vivos.
- Adecuado para lavabos con alta frecuencia de uso.
- Facilidad de limpieza, durabilidad y resistencia a la oxidación.
- Acero inoxidable acabado satinado. Disponible también en acabado brillo (NOFER 13012.B).

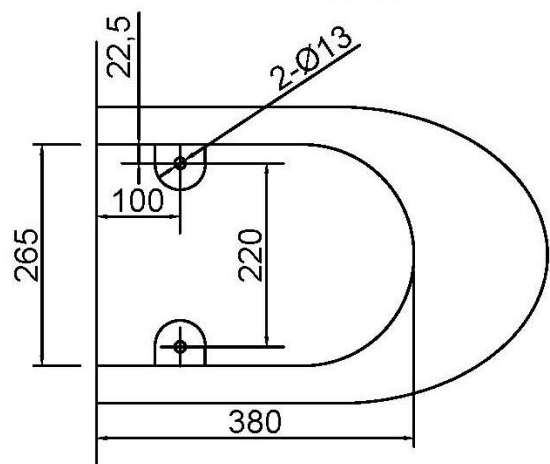
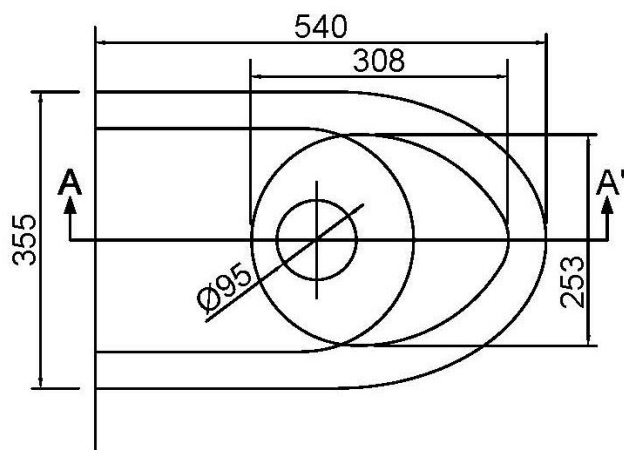
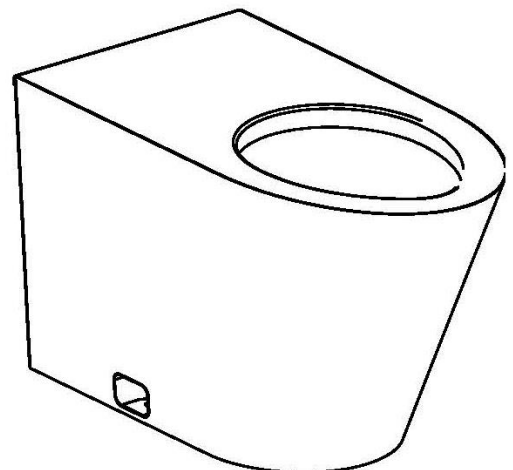
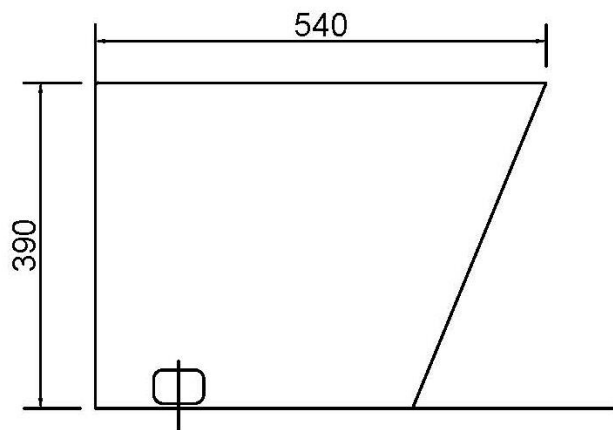
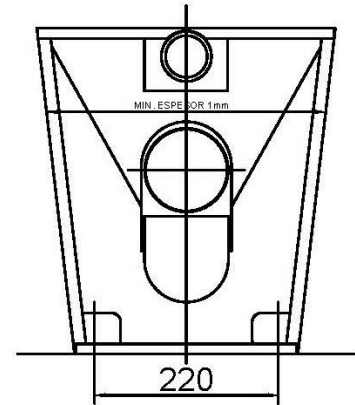
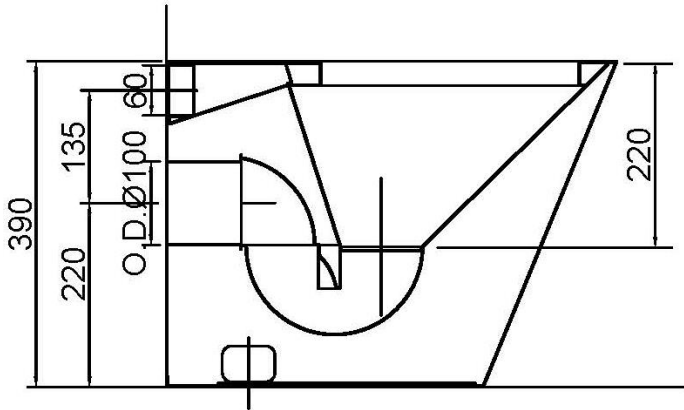

COMPONENTES Y CARACTERÍSTICAS TÉCNICAS

- Fabricado con planchas de acero inoxidable AISI 304.
- Dimensiones: 390 alto x 355 ancho x 540 fondo (mm).
- Acometida de agua Ø60 mm y desagüe Ø100 mm.
- Agujeros (opcionales) no incluidos.
- Adecuado para sistemas de descarga de accionamiento manual o electrónico.
- Disponible opcionalmente tapas en ABS (15028), madera (15031) o acero inoxidable (15029).

TEXTO SUGERIDO PARA PRESCRIPCIÓN

Inodoro NOFER, en acero inoxidable AISI 304 de desagüe horizontal. Dimensiones: 390 alto x 355 ancho x 540 fondo (mm). Acometida de agua Ø 60 mm y desagüe Ø 100 mm.

ESQUEMA DIMENSIONAL



DIMENSIONES EN mm

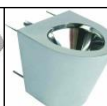


NOFER S.L.
 Avenida de la fama, 118
 08940 · Cornellà de Llobregat (Barcelona)
 Tel +34 934 742 423 · Fax +34 934 743 548
 nofer@nofer.com · www.nofer.com

Productos
Relacionados



13012.M.S



13012.P



13013



13018



13022



13023