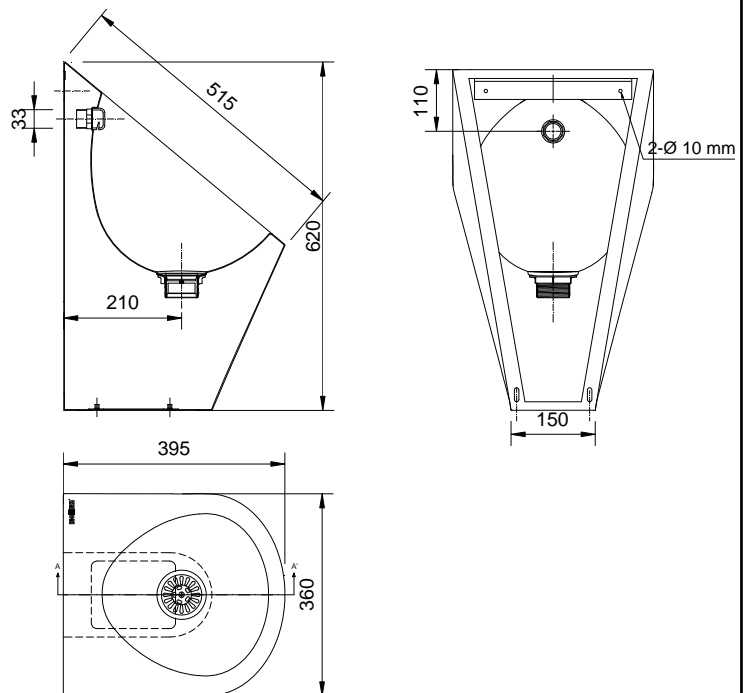


**Urinario mural**

- Urinario mural de acero inoxidable AISI 304.
- Durabilidad y resistencia a la corrosión.
- Acabado acero inoxidable brillo. Disponible también acabado satinado (NOFER 13004.S)
- Adecuado para sistema de descarga empotrada de accionamiento manual o electrónico.


**COMPONENTES Y CARACTERÍSTICAS TÉCNICAS**

- Fabricado con planchas de acero inoxidable AISI 304 de 1,2 mm de grosor.
- Dimensiones: 620 alto x 360 ancho x 395 fondo mm.
- Incluye válvula de desagüe.
- Toma de agua Ø 33 mm, desagüe Ø 56 mm.
- Instalación: unión mural recomendada mediante tornillería de acero inoxidable (no incluida).
- Opcional bastidor mural códigos NOFER 13101, 13102, 13103, 13104, 13101.2 .
- Mantenimiento: el acero inoxidable requiere mantenimiento pues la suciedad con el tiempo puede llegar a comerse el cromo del acero inoxidable AISI 304. Recomendamos una limpieza mensual con nuestro producto especializado.

**ESQUEMA DIMENSIONAL**


Dimensiones en mm

**TEXTO SUGERIDO PARA PRESCRIPCIÓN**

Urinario mural NOFER o equivalente, en acero inoxidable AISI 304, acabado brillo. Adecuado para descarga empotrada. Dimensiones: 620 alto x 360 ancho x 395 fondo mm.



NOFER S.L.  
 Avenida de la fama, 118  
 08940 · Cornellà de Llobregat (Barcelona)  
 Tel +34 934 742 423 · Fax +34 934 743 548  
 nofer@nofer.com · www.nofer.com

**Productos Relacionados**


13002.S



13003.12.S



13008.S



13016.B



13020



13022.S