

**Urinario colectivo mural**

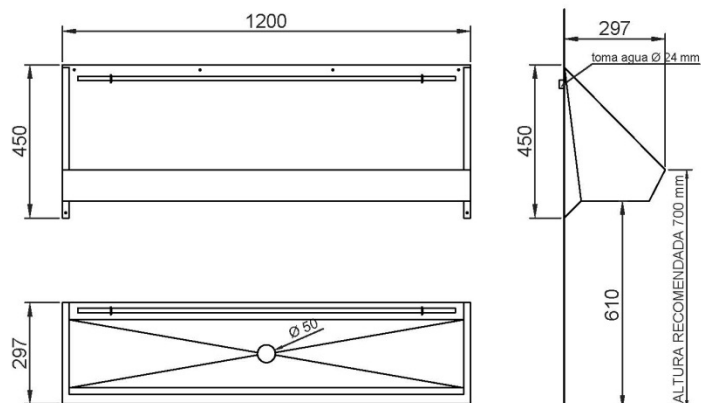
- Urinario colectivo mural de acero inoxidable AISI 304.
- Durabilidad y resistencia a la corrosión.
- Acabado satinado.
- Adecuado para sistema de descarga de accionamiento manual o electrónico.


**COMPONENTES Y CARACTERÍSTICAS TÉCNICAS**

- Fabricado con planchas de acero inoxidable AISI 304, espesor 1,2 mm.
- Dimensiones: 450 alto x 1200 ancho x 297 fondo (mm).
- Desagüe central para válvula Ø 50 mm.
- Altura recomendada desagüe: 610 mm desde suelo.
- Altura recomendada toma de agua: 953 mm desde suelo.
- Instalación: unión mural recomendada mediante 6 tornillos de acero inoxidable Ø 5 mm (no incluidos).
- Conexión directa a red (goteo continuo de agua a lo largo de todo el urinario), latiguillo y codo no incluidos.
- Conexión a grifo pulsador: debe conectar el grifo a la entrada central del urinario (rosca Ø 24 mm).
- Mantenimiento: el acero inoxidable requiere mantenimiento ya que la suciedad con el tiempo puede llegar a dañar el cromo (Cr) que contiene el acero inoxidable. Recomendamos una limpieza mensual con un producto especializado para acero inoxidable.

**TEXTO SUGERIDO PARA PRESCRIPCIÓN**

Urinario colectivo mural NOFER de acero inoxidable AISI 304, adecuado para descarga empotrada o en superficie. Dimensiones: 450 alto x 1200 ancho x 297 fondo (mm).

**ESQUEMA DIMENSIONAL**


DIMENSIONES EN mm



NOFER S.L.  
 Avenida de la fama, 118  
 08940 · Cornellà de Llobregat (Barcelona)  
 Tel +34 934 742 423 · Fax +34 934 743 548  
 nofer@nofer.com · www.nofer.com

**Productos Relacionados**


13001.S



13003.24.S



13008.S



13004.P.S

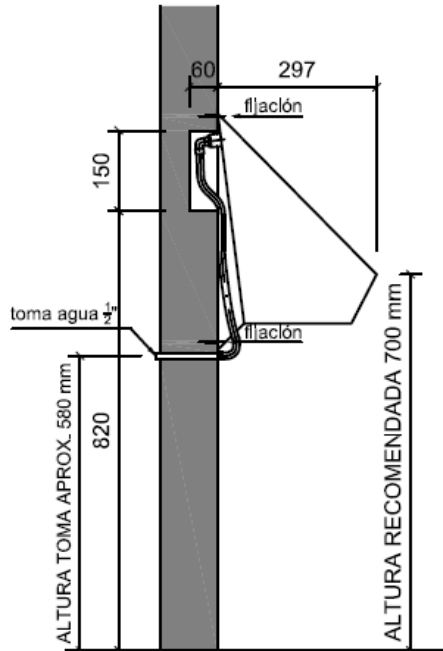


13020

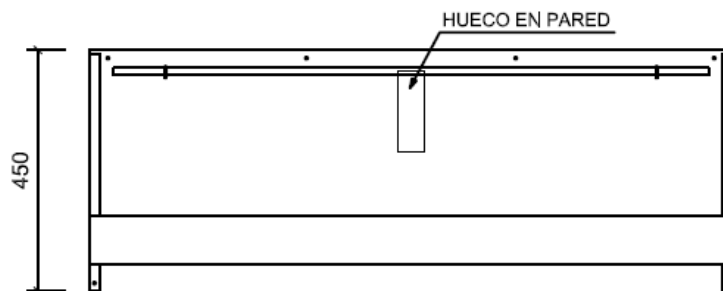
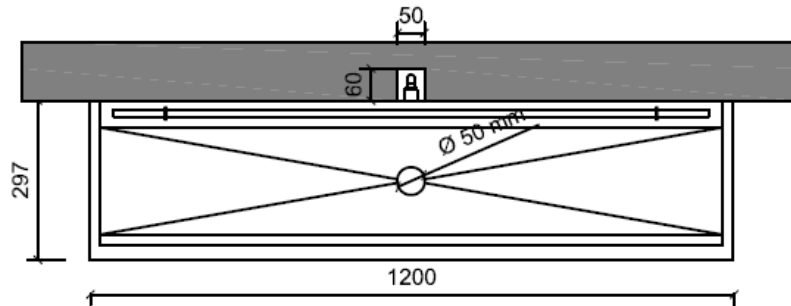


13022.S

INSTALACIÓN



PARA INSTALACION: HUECO MÍNIMO EN PARED  
150 mm alto x 50 mm ancho x 60 mm fondo.



DIMENSIONES EN mm