

## FICHA PRODUCTO

# PRESTO 605 ECO

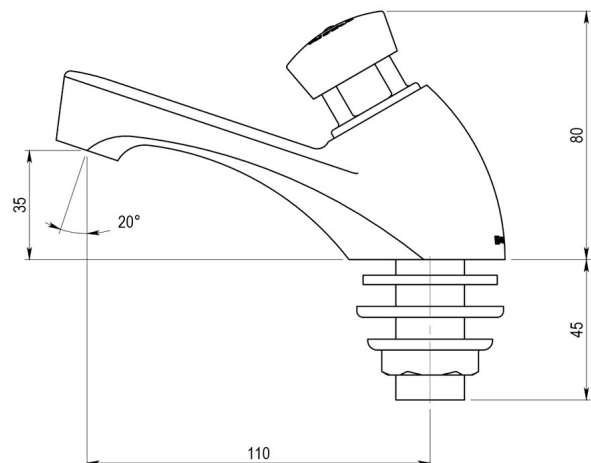
Grifo temporizado ecológico de un agua para instalación sobre repisa con cuerpo de latón cromado.

## INFORMACIÓN ADICIONAL

- **Accionamiento:** Normal
- **Ahorro de agua:** Si
- **Ámbito de uso:** Lavabo
- **Certificado:** No
- **Mezcla de agua:** Agua premezclada
- **Tipo:** Producto
- **Tipo de instalación:** Repisa

## CARACTERÍSTICAS

\*Cierre automático:  $10 \pm 2$  s. \*Caudal: 2 l/min independientes de la presión. \*Entrada macho 1/2. Con Aireador. \*Apertura por pulsador. Cuerpo y pulsador en latón cromado, piezas interiores en materiales resistentes a la corrosión y a las incrustaciones calcáreas. \*Cabeza intercambiable que comprende todo el mecanismo del grifo. \*Suministrado con arandela, junta y tuerca de fijación. \*Peso bruto: 0,730 Kg. \*Consumo: 0,33 l por cada uso. \*Ahorro de agua: 77%.



## MODELO

- Ref.: 10601:** Agua Fría -
- Ref.: 10621:** Agua Caliente -
- Ref.: 10532:** Agua Fría -
- Ref.: 10533:** Agua Caliente -
- Ref.: 10612:** Agua Fría -
- Ref.: 10613:** Agua Caliente -