

Grifo doble pedal

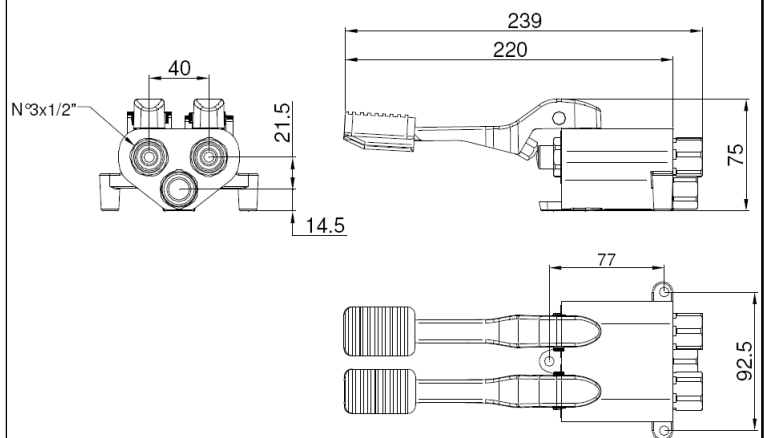
- Grifo doble pedal mezclador suelo.
- Accionamiento mediante pulsador.


COMPONENTES Y CARACTERÍSTICAS TÉCNICAS

- Fabricado en acero inoxidable AISI 304.
- Sujeción: 3 puntos de anclaje en el suelo.
- Dimensiones: 75 alto x 93 ancho x 240 fondo (mm).
- Presión de alimentación: min: 0.5 bar , max.: 8 bar
- Temperatura de alimentación: 5 – 70° C.
- A 1 bar: kV= 0.9 [m3/h].
- Mantenimiento: el acero inoxidable requiere mantenimiento ya que la suciedad con el tiempo puede llegar a dañar el cromo (Cr) que contiene el acero inoxidable. Recomendamos una limpieza mensual con un producto especializado para acero inoxidable.

TEXTO SUGERIDO PARA PRESCRIPCIÓN

Grifo NOFER, fabricado en acero inoxidable con doble pedal con anclaje en el suelo. Dimensiones: 75 alto x 93 ancho x 240 fondo (mm) .

ESQUEMA DIMENSIONAL


DIMENSIONES EN mm



NOFER S.L.
 Avenida de la fama, 118
 08940 · Cornellà de Llobregat (Barcelona)
 Tel +34 934 742 423 · Fax +34 934 743 548
 nofer@nofer.com · www.nofer.com

**Productos
Relacionados**


07107.B



07106.B



07109.B



07110.B



07111.B



07112.B