

Grifo mezclador monopedal

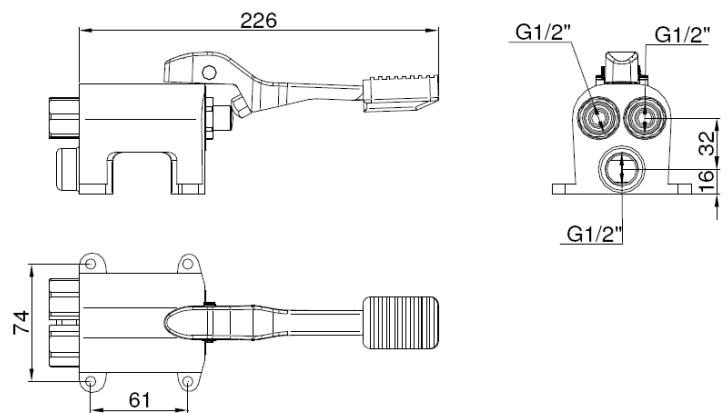
- Grifo mezclador monopedal a suelo.
- Permite el control del grifo sin necesidad de usar las manos.
- Durabilidad y resistencia.


COMPONENTES Y CARACTERÍSTICAS TÉCNICAS

- Fabricado en latón cromado.
- Con la presión progresiva del pedal se obtiene el agua primero fría después mezclada y finalmente caliente.
- Caudal: 0,59m³/h (1bar).
- Temperatura de alimentación: 5 – 70°C.
- Presión de alimentación: 0,5 – 8 bar.
- Entradas y salida G1/2".

TEXTO SUGERIDO PARA PRESCRIPCIÓN

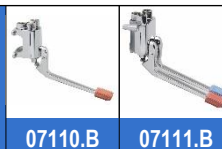
Grifo monopedal NOFER, con mezclador y de colocación a suelo.
Dimensiones: 75 ancho x 226 fondo (mm).

ESQUEMA DIMENSIONAL


DIMENSIONES EN mm



NOFER S.L.
Avenida de la fama, 118
08940 · Cornellà de Llobregat (Barcelona)
Tel +34 934 742 423 · Fax +34 934 743 548
nofer@nofer.com · www.nofer.com

**Productos
Relacionados**


07110.B

07111.B