

Grifo monopedal

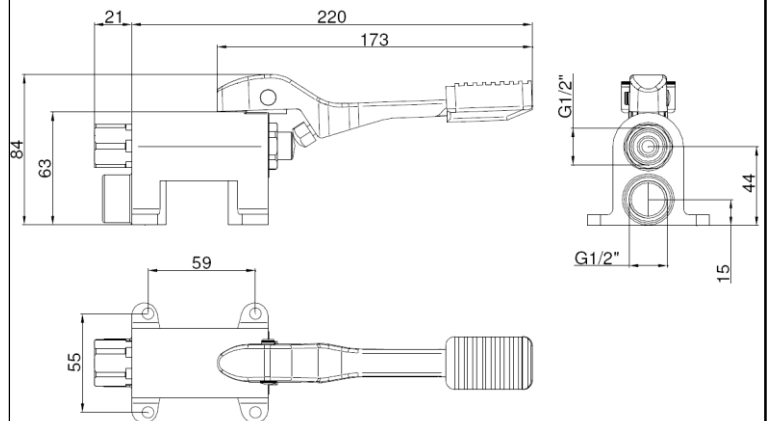
- Grifo monopedal un agua a suelo.
- Accionamiento mediante pedal.


COMPONENTES Y CARACTERÍSTICAS TÉCNICAS

- Fabricado en latón cromado.
- Sujeción: 4 puntos de anclaje en el suelo.
- Tornillería de fijación incluida.
- Dimensiones: 84 alto x 55 ancho x 241 fondo (mm).
- Presión de alimentación: min: 0.5 bar , máx.: 8 bar
- Temperatura de alimentación: 5 – 70° C.
- A 1 bar: caudal 0.5 [m3/h].

TEXTO SUGERIDO PARA PRESCRIPCIÓN

Grifo NOFER, fabricado en latón cromado de accionamiento monopedal con anclaje en el suelo. Tornillería incluida.
Dimensiones: 84 alto x 55 ancho x 241 fondo (mm) .

ESQUEMA DIMENSIONAL


DIMENSIONES EN mm



NOFER S.L.
Avenida de la fama, 118
08940 · Cornellà de Llobregat (Barcelona)
Tel +34 934 742 423 · Fax +34 934 743 548
nofer@nofer.com · www.nofer.com

**Productos
Relacionados**


07107.B



07108.B



07109.B



07110.B



07111.B



07112.B