

Dispensador de papel toalla en bobina industrial

- Dispensador de papel toalla en bobina industrial
- Diseñado para adosar en pared.
- Equipado con placa dentada para cortar el papel de forma segura y sencilla.
- Adecuado para fábricas, talleres y espacios industriales.



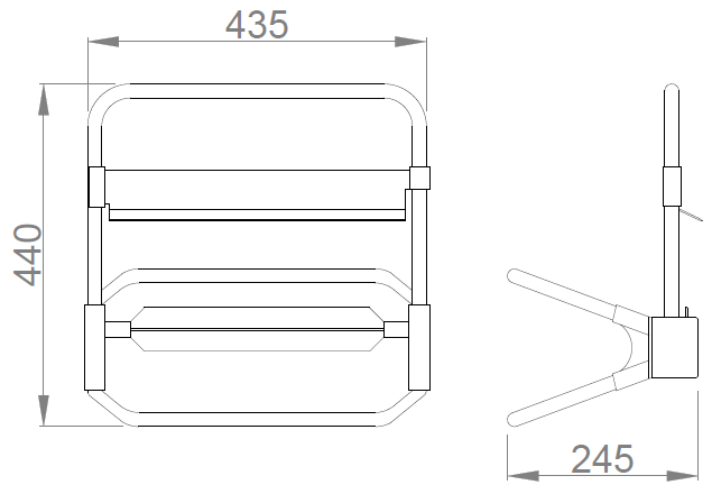
COMPONENTES Y CARACTERÍSTICAS TÉCNICAS

- Soporte fabricado de tubo de acero inoxidable AISI 304.
- Consumible: Bobinas de papel toalla industriales. NOFER 06006.45.E.
- Dimensiones máximas: 440 alto x 435 ancho x 245 fondo (mm).

TEXTO SUGERIDO PARA PRESCRIPCIÓN

Dispensador de papel toalla industrial NOFER, de acero inoxidable AISI 304 para adosar en pared. Equipado con placa dentada para corte. Dimensiones máximas: 440 alto x 435 ancho x 245 fondo (mm).

ESQUEMA DIMENSIONAL



DMENSIONES EN mm



NOFER S.L.
 Avenida de la fama, 118
 08940 · Cornellà de Llobregat (Barcelona)
 Tel +34 934 742 423 · Fax +34 934 743 548
 nofer@nofer.com · www.nofer.com

Productos Relacionados



04008



04003



04106.W



04108.MINI.W



04010.S