

Dosificador de jabón líquido

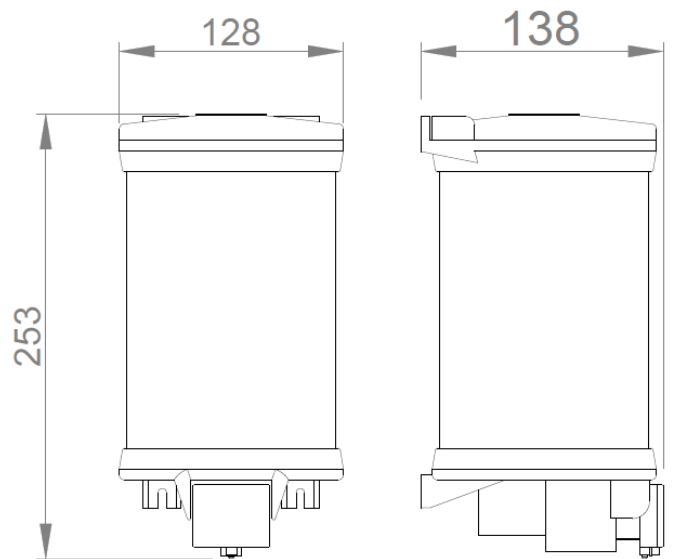
- Dosificador de jabón de accionamiento manual.
- Diseñado para adosar a pared.
- Visión de contenido de jabón en depósito transparente.
- Cierre con llave especial incluida.


COMPONENTES Y CARACTERÍSTICAS TÉCNICAS

- Fabricado de ABS.
- Dimensiones: 253 alto, Ø128 (mm).
- Capacidad: 2000 ml.

TEXTO SUGERIDO PARA PRESCRIPCIÓN

Dosificador de jabón líquido NOFER, de ABS de accionamiento manual para adosar a pared. Cierre de seguridad con llave especial incluida. Dimensiones: 253 alto, Ø128 (mm).

ESQUEMA DIMENSIONAL


DIMENSIONES EN mm



NOFER S.L.
 Avenida de la fama, 118
 08940 · Cornellà de Llobregat (Barcelona)
 Tel +34 934 742 423 · Fax +34 934 743 548
 nofer@nofer.com · www.nofer.com

**Productos
Relacionados**


03033



03008



03025.S



03022.S



03001.S



03017.W