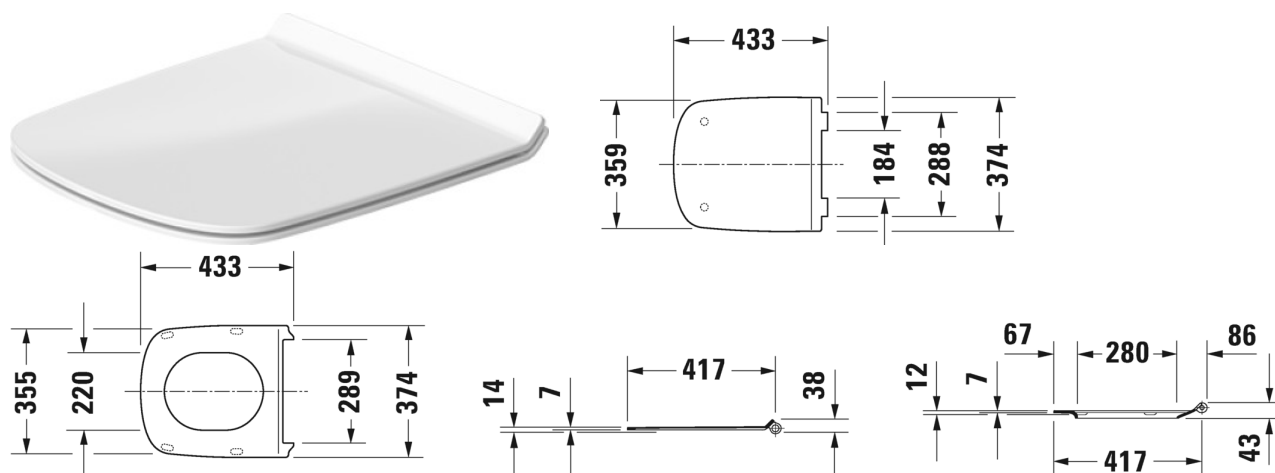


## DuraStyle Asiento inodoro # 0063790000



Asiento inodoro	Medidas	Peso	Nº de pedido
bisagras acero inoxidable, desmontable, cierre amortiguado			
<b>Acabados</b>			
00 Blanco			
<b>Versiones</b>			
		2,700 kg	0063790000
<b>Productos relacionados</b>			
Inodoro suspendido Duravit Rimless® sin canal de lavado, fondo hondo, UWL clase 1, 370 x 540 mm	370 x 540 mm		253809
Inodoro de pie cerrado hasta pared, para alimentación variable, fijación incl., fondo hondo, salida horizontal, UWL clase 1, 370 x 570 mm	370 x 570 mm		215009
Inodoro de pie para tanque bajo para tanque bajo (cisterna no incl.), fondo hondo, surtido conexión dual, salida horizontal y vertical desde 70 - 170 mm, longitud ajustable o con codo conexión vertical 160 -220 mm, fijación incl., UWL clase 1, 370 x 630 mm	370 x 630 mm		215509
Inodoro suspendido fondo hondo, UWL clase 1, 370 x 540 mm	370 x 540 mm		253609
Inodoro suspendido Compact fondo hondo, UWL clase 1, 370 x 480 mm	370 x 480 mm		253909
Inodoro suspendido Compact Duravit Rimless® sin canal de lavado, fondo hondo, UWL clase 1, 370 x 480 mm	370 x 480 mm		257109
Inodoro suspendido Duravit Rimless® sin canal de lavado, fondo hondo, incl. Durafix, UWL clase 1, 370 x 540 mm	370 x 540 mm		255109
Inodoro suspendido fondo hondo, incl. Durafix, UWL clase 1, 370 x 540 mm	370 x 540 mm		255209

## DuraStyle Asiento inodoro # 0063790000

---

---

Inodoro de pie para tanque bajo fondo hondo, para tanque bajo (cisterna no incl.), fijación incl., salida horizontal, UWL clase 1, 370 x 630 mm

---

216209

*Todas las fichas técnicas contienen las medidas (mm) necesarias que están sometido a las tolerancias habituales. Las medidas exactas solo pueden ser tomadas en el producto.*