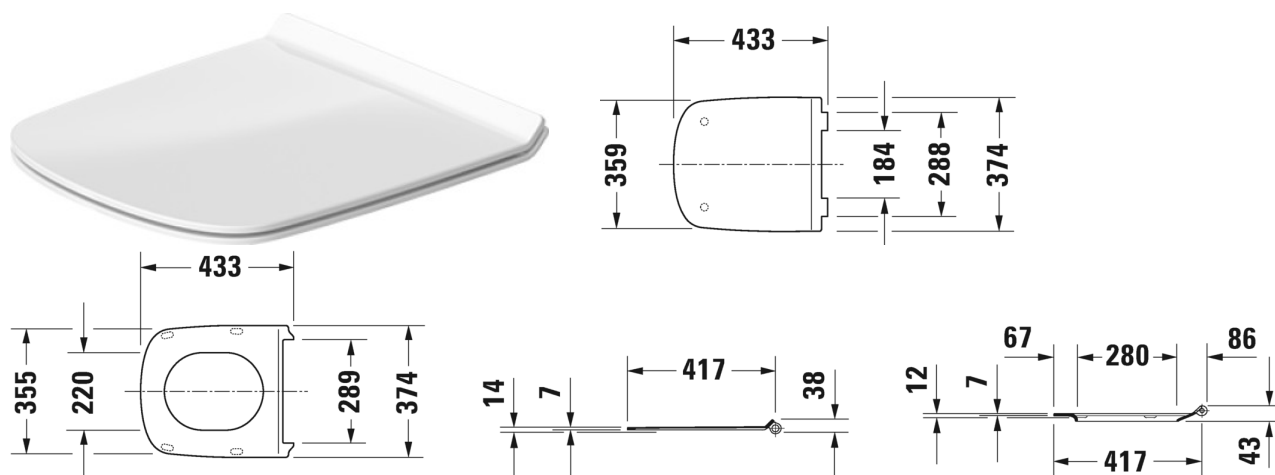


## DuraStyle Asiento inodoro # 0063710000



| Asiento inodoro   | Medidas      | Peso     | Nº de pedido |
|---|--------------|----------|--------------|
| bisagras acero inoxidable, sin cierre amortiguado   |              |          |              |
| <b>Acabados</b>   |              |          |              |
| 00 Blanco   |              |          |              |
| <b>Versiones</b>  |              |          |              |
|   |              | 2,100 kg | 0063710000   |
| <b>Productos relacionados</b>   |              |          |              |
| Inodoro suspendido Duravit Rimless® sin canal de lavado, fondo hondo, UWL clase 1, 370 x 540 mm   | 370 x 540 mm |          | 253809       |
| Inodoro suspendido fondo hondo, UWL clase 1, 370 x 540 mm   | 370 x 540 mm |          | 253609       |
| Inodoro suspendido Compact fondo hondo, UWL clase 1, 370 x 480 mm   | 370 x 480 mm |          | 253909       |
| Inodoro suspendido Compact Duravit Rimless® sin canal de lavado, fondo hondo, UWL clase 1, 370 x 480 mm   | 370 x 480 mm |          | 257109       |
| Inodoro suspendido Duravit Rimless® sin canal de lavado, fondo hondo, incl. Durafix, UWL clase 1, 370 x 540 mm                                  | 370 x 540 mm |          | 255109       |
| Inodoro suspendido fondo hondo, incl. Durafix, UWL clase 1, 370 x 540 mm  | 370 x 540 mm |          | 255209       |
| Inodoro de pie para tanque bajo fondo hondo, para tanque bajo (cisterna no incl.), fijación incl., salida horizontal, UWL clase 1, 370 x 630 mm | 370 x 630 mm |          | 216209       |

Todas las fichas técnicas contienen las medidas (mm) necesarias que están sometido a las tolerancias habituales. Las medidas exactas solo pueden ser tomadas en el producto.