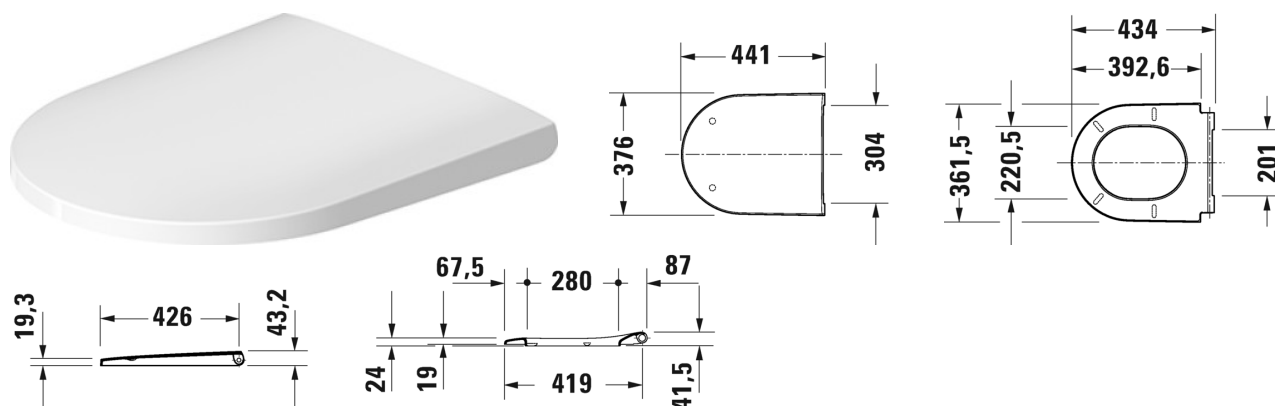


D-Neo Asiento inodoro # 0021610000



Asiento inodoro	Medidas	Peso	Nº de pedido
bisagras acero inoxidable, sin cierre amortiguado			
Acabados			
00 Blanco			
Versiones			
desmontable		2,400 kg	0021610000
Productos relacionados			
Inodoro suspendido Duravit Rimless® sin canal de lavado, fondo hondo, incl. Durafix, UWL clase 1, 370 x 540 mm	370 x 540 mm		257709
Inodoro suspendido Duravit Rimless® sin canal de lavado, fondo hondo, UWL clase 1, 4,5 litros, 370 x 540 mm	370 x 540 mm		257809
Inodoro de pie con tanque bajo Duravit Rimless® sin canal de lavado, para tanque bajo (cisterna no incl.), fondo hondo, fijación incl., UWL clase 1, 4/2L, 370 x 650 mm	370 x 650 mm		200209
Inodoro de pie Duravit Rimless® cerrado hasta pared, fijación incl., fondo hondo, salida horizontal, UWL clase 1, 4,5 litros, 370 x 580 mm	370 x 580 mm		200309
Inodoro suspendido Compact Duravit Rimless® sin canal de lavado, fondo hondo, UWL clase 1, 4,5 litros, 370 x 480 mm	370 x 480 mm		258709
Inodoro suspendido Compact Duravit Rimless® sin canal de lavado, fondo hondo, incl. Durafix, UWL clase 1, 4,5 litros, 370 x 480 mm	370 x 480 mm		258809

Todas las fichas técnicas contienen las medidas (mm) necesarias que están sometido a las tolerancias habituales. Las medidas exactas solo pueden ser tomadas en el producto.